



**GR215A**

## 平地机零件手册

ROAD GRADER PARTS HANDBOOK



**徐州徐工筑路机械有限公司**

**XUZHOU XUGONG ROAD CONSTRUCTION MACHINERY CO., LTD.**

Запчасти на сайте [www.atm-vostok.ru](http://www.atm-vostok.ru)

## 前言

本零件手册仅供选购我公司 GR215A 平地机零部件时参考。

本零件手册主要介绍了 GR215A 平地机零部件及各部分的结构和装配关系，供广大用户、销售、及技术人员了解选购、维修和保养时使用。

在本手册零件中，凡是不可拆卸的部件（焊接件、铆接件）一般只标出部件代号，不再另列其组成零件的代号。

订购零部件时，为避免订购和我公司发货失误，请务必注明以下各项详细资料：

- 1、平地机的出厂日期和编号。
- 2、所订购的零部件的代号和名称。
- 3、所需数量。
- 4、如果你需要邮购，需详细注明邮往地点、单位和邮政编码。

GR215A 平地机将根据技术发展和用户的要求不断改进，因此本零件手册也将定期补充修订；如有更改，恕不另行通知。

If you want the full parts manual,  
welcome to contact us!!!

Email:kevin@xcmgmachinery.com

QQ:331027109

Wechat:+86 18205208168

Whatsapp:+86 18151895261

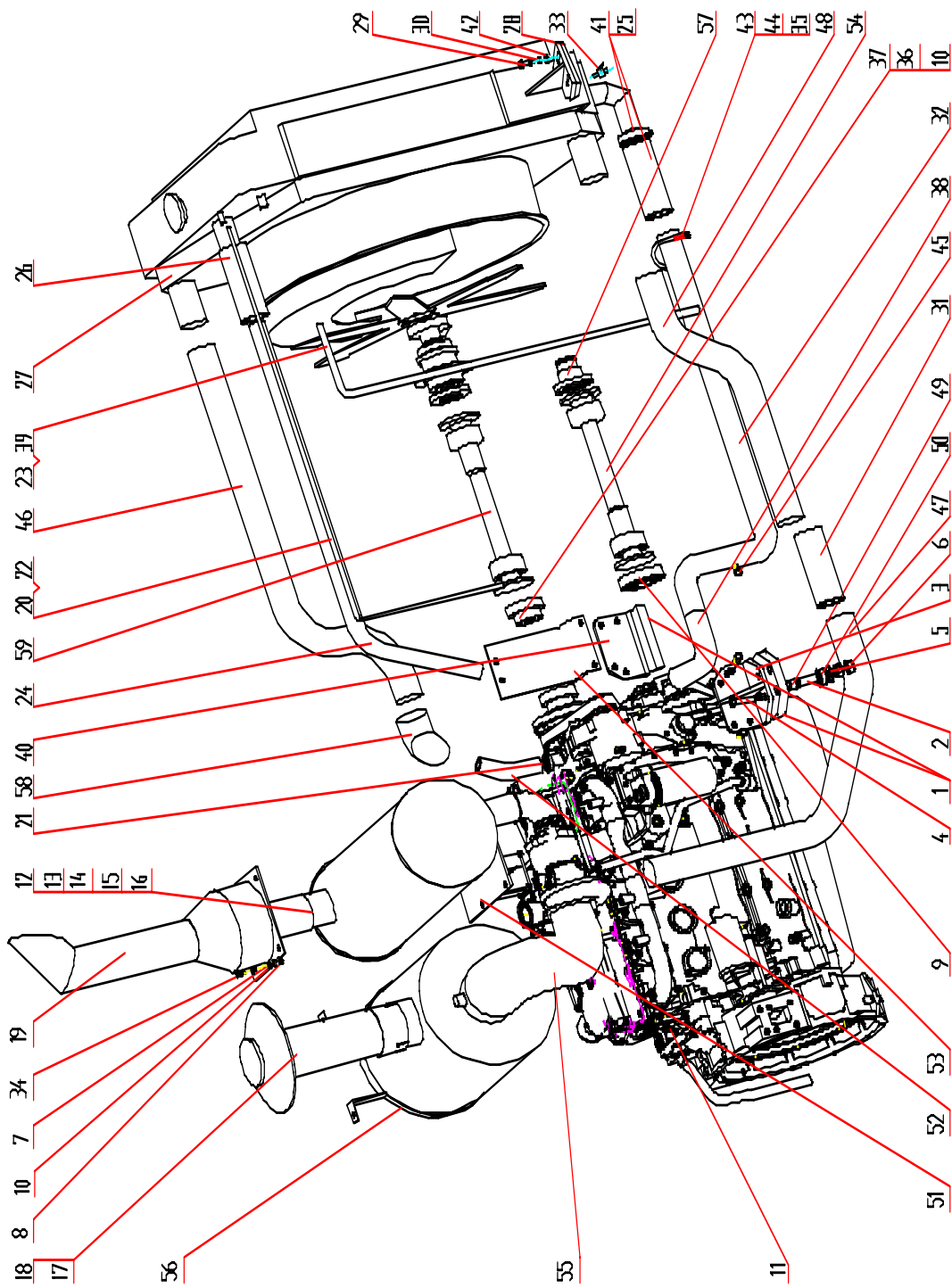
# 目录

## Contents

前言	
Foreword	
发动机及附件（一） .....	G01-01
Engine System	
发动机及附件（二） .....	G01-05
Engine System	
发动机罩 .....	G02-01
Engine Hood	
手制动操纵 .....	G03-01
Spring-Loaded Brake	
作业液压系统 .....	G04-01
Working Hydraulic System	
转向液压系统 .....	G04-04
Steering Hydraulic System	
单回路制动液压系统 .....	G04-07
Single Circuit Brake Hydraulic System	
双回路制动液压系统 .....	G04-10
Double Circuit Brake Hydraulic System	
前轮驱动液压系统 .....	G04-13
Front-wheel Drive Hydraulic System	
液压油箱 .....	G04-17
Hydraulic Tank	
操纵台 .....	G05-01
Control Board	
铲刀总成 .....	G06-01
Blade	
作业装置（一） .....	G07-01
Work Equipment	
作业装置（二） .....	G07-03
Work Equipment	
摆架总成 .....	G08-01
Swing Chassis Assembly	
蜗轮箱 .....	G09-01
Worm Gear	
前机架 .....	G10-01
Front Frame	

前桥.....	G11-01
Steering Axle	
电气系统.....	G12-01
Electrical System	
仪表箱总成.....	G12-03
Instrument Box Assembly	
操纵箱.....	G12-05
Control Box	
油箱总成.....	G13-01
Tank	
传动系统.....	G14-01
Transmission System	

Model 型号 GR215A	发动机及配件(一) Engine System	页码 Page G01-01
--------------------	----------------------------	-------------------



Model 型号 GR215A		发动机及配件(一) Engine System		页码 Page G01-02	
序号 Sr.No.	代 号 Part No.	名称 Part Description		数量 Q' ty	备注 Remark
1	001340007	橡胶垫 II	Rubber Washer II	2	
2	001340004	管	Pipe	4	
3	001340008	后支撑 II	Back Support II	1	
4	104000413	螺栓 M14×110	Bolt	4	GB/T5782
5	001340016	垫圈	Washer	4	
6	104030086	螺母M14	Nut	8	GB/T6170
7	104040030	垫圈10	Washer	4	GB/T97.1
8	104030014	螺母 M10	Nut	13	GB/T6170
9	001420011	接盘		1	
10	104040008	垫圈 10	Washer	16	GB/T93
11	100000030	柴油机	Engine	1	QSB6.7-C(220hp)
12	104000079	螺栓 M8×55	Bolt	1	GB/T5783
13	104030024	螺母 M8	Nut	2	GB/T6170
14	104040007	垫圈 8	Washer	2	GB/T93
15	001340020	接管	Pipe	1	
16	001180013	管夹	Clamp	1	
17	001130066	接管	Pipe	1	
18	001470002	管夹	Clamp	1	
19	001470003	排气管	Exhaust Gas Pipe	1	
20	111010006	喉箍 15-18	Pipe Clip	2	JB/T3616.1
21	111010037	喉箍 55-60	Pipe Clip	4	JB/T3616.1
22	001340025	出气管φ10×1510	Gas Pipe	1	
23	001340026	胶管φ20×1400	Hose	1	
24	001420020	出水管	Pipe	1	

25	001420003	胶管 $\Phi 51 \times 150$ Hose	1	
Model 型号 GR215A		<b>发动机及配件(一)</b> <b>Engine System</b>	页码 Page G01-03	
序号 Sr, No.	代 号 Part No.	名称 Part Description	数量 Q' ty	备注 Remark
26	001420022	胶管 $\Phi 45 \times 150$ Hose	1	
27	100010120	散热器总成 Diving Heat	1	
28	001470001	胶垫 Washer	2	
29	104000061	螺栓 M12 $\times$ 40 Bolt	4	GB/T5782
30	104040005	垫圈12 Washer	4	GB/T93
31	100010080	进气连接管 Pipe	1	
32	001420005	进水管I Pipe	1	
33	106000001	放水阀 Cock	1	
34	104000082	螺栓 M10 $\times$ 30 Bolt	8	GB/T5783
35	001420016	管夹 Clamp	3	
36	104020125	螺钉 M10 $\times$ 40 Bolt	4	GB/T70.1
37	001460004	接盘 Connect plant	1	
38	001420015	进水弯管 Pipe	1	
39	111010090	喉箍28-32 Pipe Clip	2	JB/T3616.1
40	001420006	后支撑 I Back Support I	1	
41	111010008	喉箍 60-65 Pipe Clip	4	JB/T3616.1
42	104040053	垫圈12 Washer	8	GB/T97.1
43	104030065	螺母 M6 Nut	4	GB/T6170
44	104040009	垫圈 6 Washer	4	GB/T93
45	001130055	堵头 Plug	1	
46	001420012	进气管 Pipe	1	
47	001420004	出气管 I Pipe	1	
48	001340028	出气管 II Pipe	1	
49	001340018	隔套 Rubber Sheath	4	
50	001340017	下胶垫 Rubber Washer	4	

51	001500009	消声器支架II Muffler Bracket II	1	
Model 型号 GR215A		发动机及配件(一) Engine System	页码 Page G01-04	
序号 Sr, No.	代 号 Part No.	名称 Part Description	数量 Q' ty	备注 Remark
52	001420014	出水弯管 Pipe	1	
53	001500002	滤油器支架 Oil-filter bracket	1	
54	103040007	传动轴 Transmission Shaft	1	
55	001500010	弯管 Pipe	1	
56	001460002	空滤器支架 Air cleaner Bracket	1	
57	001500008	连接套 splicing sleeve	1	
58	001420013	弯管 Pipe	1	
59	103040017	传动轴 Transmission Shaft	1	



Model 型号 GR215A	发动机及配件 (二) Engine System	页码 Page G01-05
--------------------	-----------------------------	-------------------

